

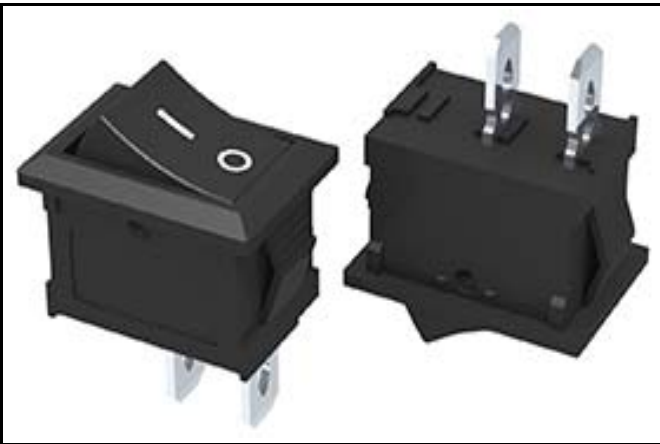


衍惠电子

AC SWITCH

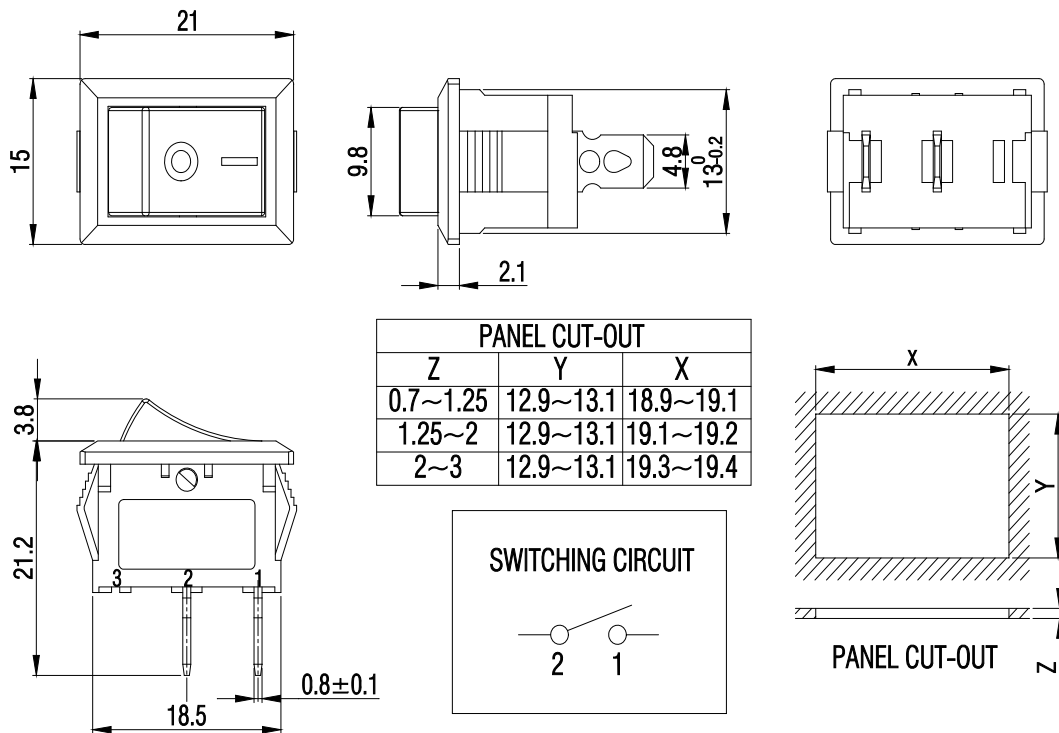


YH1-2B-AB01-011-10 6(2)A/250Vac & 10A/125Vac SPECIFICATION



- | | |
|----------------------------------|---------------|
| 1. Dielectric withstand strength | AC 1500V/1min |
| 2. Insulation resistance | ≥ 100MΩ |
| 3. Operation force | 550 ± 250gf |
| 4. Contact Resistance: | ≤ 50mΩ |
| 5. Life test | 10,000 cycle |

DRAWING



YH1	本体	本体颜色	按钮类型	按钮颜色	按钮印字	电路图	极	端子规格	带灯状况	备注
		B 黑色 Black G 绿色 Green A 灰色 Gray Y 黄色 Yellow R 红色 Red W 白色 White L 蓝色 Blue O 橘黄色 Orange P 紫色 Purple		B 黑色 Black G 绿色 Green A 灰色 Gray Y 黄色 Yellow R 红色 Red W 白色 White L 蓝色 Blue O 橘黄色 Orange P 紫色 Purple	00 01 02 03 04 05 06 07 08 09 10 11 12 13 14 15	01 ON-OFF 02 ON-ON 03 ON-OFF-ON	1 单极 Single Pole 2 双极 Double Pole	1 4.8mm TAB 0.8mm THICK 2 PCB (RIGHTANGLE) 3 PCB (RIGHTANGLE) 4 PCB (RIGHTANGLE) 5 PCB (RIGHTANGLE) 6 4.8mm TAB 0.8mm THICK 7 PCB (RIGHTANGLE) 8 PCB (RIGHTANGLE)	0 不带灯 NO Illuminated	