



衍惠电子

AC SWITCH

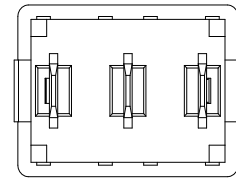
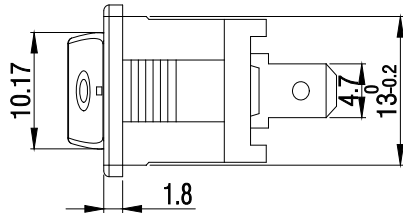
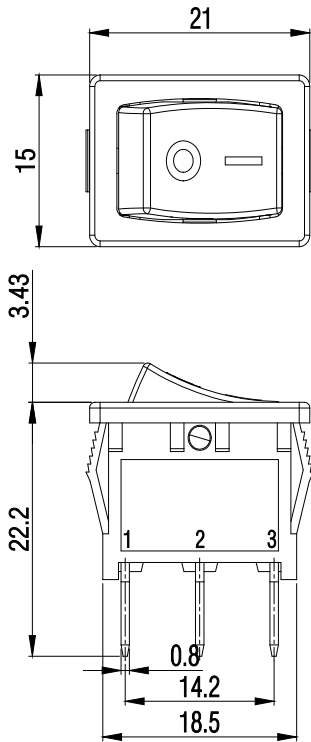


YH1-3B-AR01-011-1N 6(2)A/250Vac & 10A/125Vac SPECIFICATION

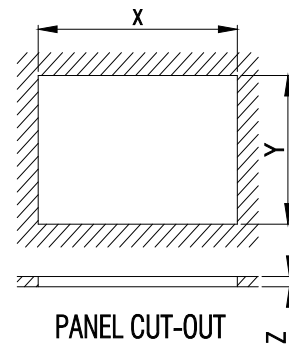
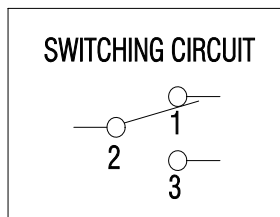


- 1. Dielectric withstand strength AC 1500V/1min
- 2. Insulation resistance  $\geq 100M\Omega$
- 3. Operation force  $550 \pm 250gf$
- 4. Contact Resistance:  $\leq 50m\Omega$
- 5. Life test 10,000 cycle

DRAWING



PANEL CUT-OUT		
Z	Y	X
0.7~1.25	12.9~13.1	18.9~19.1
1.25~2	12.9~13.1	19.1~19.2
2~3	12.9~13.1	19.3~19.4



YH1	本体	本体颜色	按钮类型	按钮颜色	按钮印字	电路图	极	端子规格	带灯状况	备注
1		B 黑色 Black	A	B 黑色 Black	00	ON-OFF	1 单极 Single Pole	1 4.8mm TAB 0.8mm THICK	0 不带灯 NO Illuminated	
2		G 绿色 Green	B	G 绿色 Green	01	ON-ON	2 双极 Double Pole	2 PCB (RIGHTANGLE)		
3		A 灰色 Gray	C	A 灰色 Gray	02	ON-OFF-ON		3 PCB (RIGHTANGLE)		
		Y 黄色 Yellow	D	Y 黄色 Yellow	03			4 PCB (RIGHTANGLE)		
		R 红色 Red		R 红色 Red	04			5 PCB (RIGHTANGLE)		
		W 白色 White		W 白色 White	05			6 4.8mm TAB 0.8mm THICK		
		L 蓝色 Blue		L 蓝色 Blue	06			7 PCB (RIGHTANGLE)		
		O 橘黄色 Orange		O 橘黄色 Orange	07			8 PCB (RIGHTANGLE)		
		P 紫色 Purple		P 紫色 Purple	08					
					09					
					10					
					11					
					12					
					13					
					14					
					15					